

RX[®] Weefseloliekeerring WR-5



Oliekeerring type WR-5 is een universeel type die in twee uitvoeringen kan worden uitgevoerd, of in een split uitvoering of eindloos.

Opbouw

Model WR-5 is opgebouwd uit een weefsel versterking aan de buitenzijde en een volrubber dynamisch gedeelte, waarbij de lip door middel van een rvs spiraalveer wordt aangedrukt.

Materiaal

Lipmateriaal

- NBR
- FKM

Versterking

- NBR/weefsel
- FKM/weefsel

Compound

- NBR/weefsel: 4751
- FKM/weefsel: 5151

Veer

- RVS spiraalveer

Bedrijfsomstandigheden

Medium

- Minerale en synthetische oliën
- Smeervetten

T

- NBR: -30°C tot 100°C bij water +5/100
- FKM: -10°C tot 140°C bij water +5/80°C

Pmax

- 0,5bar voor eindloze uitvoering
- Split uitvoering is drukloos.

V

- Max 20m/s voor NBR
- Max 25m/s bij FKM

As misalignment en runout

- Max 1,0mm

Installatievoorwaarden

As tolerantie

- Iso h9

Huisboring

- Iso H8
- Bij > 500mm + 0,0004xD

Hardheid as

- 40 - 60 HRC

Oppervlakte bewerking

Zie Tabel 1: Bewerkingen
Sluitplaat noodzakelijk

Montage

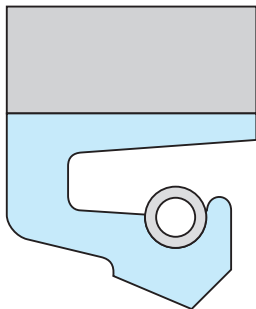
Zorgvuldige montage is een voorwaarde om de oliekeerring optimaal te laten functioneren.

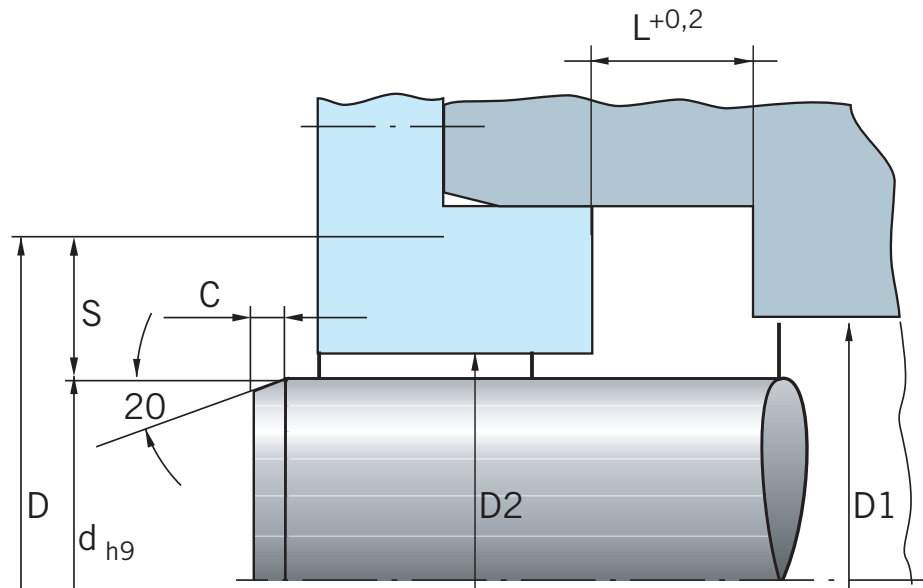
Afmetingen

- Tot as diameter 2400 mm

Uitvoeringen

Naast het standaard type zijn er ook typen met smeergroeven leverbaar.





Tabel 1: Bewerkingen

Oppervlakte bewerking as	Ra	Rmax
V < 10 m/s	0,5 - 0,6 μm	2,0 - 3,0 μm
V van 11 tot 16 m/s	0,3 - 0,5 μm	1,0 - 2,0 μm
V > 16 m/s	0,2 - 0,3 μm	0,8 - 1,0 μm
Huis	< 4 μm	< 15 μm

Disclaimer: Bij de samenstelling van de inhoud van deze informatiedrager is de grootst mogelijke zorgvuldigheid betracht. De mogelijkheid bestaat dat bepaalde informatie na verloop van tijd verandert, niet meer juist of onvolledig is. ERIKS staat niet in voor de actualiteit, juistheid en volledigheid van de geboden informatie, deze is niet bedoeld als advies. ERIKS is in geen geval aansprakelijk voor schade die ontstaat door gebruikmaking van de aangeboden informatie.

Voor meer informatie, aanvragen of orders: T +31 72 514 18 55 of E afdichtingen@eriks.nl